

santek

***Мебельные умывальники
«Гранд»***





СОДЕРЖАНИЕ

1. Технические данные и характеристики	3
2. Эксплуатация и уход	4
3. Транспортировка и хранение	5
4. Гарантийные обязательства	5

1. ТЕХНИЧЕСКИЕ ДАННЫЕ И ХАРАКТЕРИСТИКИ

Изделия (продукция) из литьевого мрамора изготовлены из современных экологически чистых материалов, состоящих из природного молотого мрамора (~85%) и полиэфирной смолы (~15%).

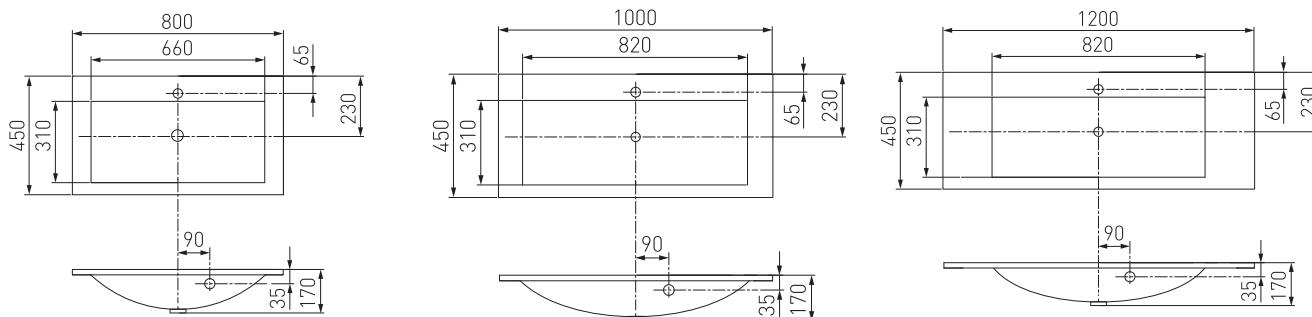


Рис. 1. Умывальник «Гранд-80» Рис. 2. Умывальник «Гранд-100» Рис. 3. Умывальник «Гранд-120»

2. ЭКСПЛУАТАЦИЯ И УХОД

Во время эксплуатации изделий из литого мрамора не рекомендуется применение абразивных материалов, а также агрессивных химических веществ для очистки поверхности изделия, т. к. это может привести к образованию царапин и потертостей.

Обработка поверхности изделия производится теплой водой с применением жидких неабразивных моющих средств губкой или мягкой тканью.

Воздействие красящих растворов и химических веществ на поверхность изделия

Действующее вещество	Результат
Уксус	Безрезультатно
Томатный соус	Безрезультатно
Чай	Безрезультатно
Лимонный сок	Безрезультатно
Свекольный сок	Безрезультатно
Жидкий дезодорант	Безрезультатно
Кофе	Безрезультатно
Красное вино	Безрезультатно
Ацетон	Безрезультатно
Этиловый спирт (95%)	Безрезультатно
Чернила	Безрезультатно
Растворитель на основе тетрахлорметана	Безрезультатно
Аммиак	Безрезультатно
Масло	Безрезультатно
Губная помада	Безрезультатно
Раствор йода	Слабое пятно (*)
Раствор бриллиантового зеленого спиртовой 1%	Слабое пятно (*)

* удаляется тканью, смоченной ацетоном.

3. ТРАНСПОРТИРОВКА И ХРАНЕНИЕ

При транспортировке и хранении изделие должно находиться в горизонтальном положении (если это не оговорено иначе манипуляционными знаками на упаковке!) на ровной, жесткой поверхности.

4. ГАРАНТИЙНЫЕ ОБЯЗАТЕЛЬСТВА ПРОИЗВОДИТЕЛЯ И ПРАВИЛА ГАРАНТИЙНОГО ОБСЛУЖИВАНИЯ

1. Santek (далее «Изготовитель») гарантирует, что на момент покупки литое изделие, приобретённое Вами и обозначенное в гарантийном талоне (далее «Изделие»), является комплектным и соответствует установленным на момент покупки стандартам качества и безопасности и требованиям заключенного договора купли-продажи.

2. Изготовитель обеспечивает бесплатный ремонт или обмен Изделия только в случае обнаружения дефектов производственного характера.

3. Комплектность Изделия проверяется Покупателем при получении товара в присутствии Продавца. После продажи претензии по укомплектованности изделий не принимаются.

4. Изготовитель оставляет за собой право отказа от бесплатного гарантийного ремонта в следующих случаях:

- Если Изделие имеет следы постороннего вмешательства или была попытка самостоятельного ремонта.

- Если обнаружены несанкционированные изменения конструкции Изделия.

- Если Изделие эксплуатировалось не в соответствии со своим целевым назначением или в условиях, для которых оно не предназначено.

- Если Изделие использовалось с фурнитурой, не предусмотренной Изготовителем.

- Если в гарантийном талоне присутствуют исправления, не заверенные Изготовителем.

5. Гарантия не распространяется на следующие неисправности:

- Механические повреждения, как внутренние, так и внешние, полученные в результате неправильной эксплуатации, установки или транспортировки.

- Повреждения, вызванные попаданием на поверхность Изделия едких веществ и жидкостей.

- Повреждения, вызванные стихией, пожаром, бытовыми факторами.

6. Гарантия действительна при наличии Гарантийного талона, заверенного печатью Продавца и подписанного Покупателем. Все поля, указанные в Гарантийном талоне обязательны к заполнению!

7. Гарантийный срок эксплуатации Изделия устанавливается в течение пяти лет. Срок эксплуатации 15 лет.

8. Продолжительность гарантийного срока указывается в Гарантийном талоне и исчисляется с Даты продажи Изделия.

4. ГАРАНТИЙНЫЕ ОБЯЗАТЕЛЬСТВА ПРОИЗВОДИТЕЛЯ И ПРАВИЛА ГАРАНТИЙНОГО ОБСЛУЖИВАНИЯ

9. Гарантия на замененные компоненты (в том числе крепежные элементы) прекращается вместе с гарантией на Изделие.

10. Транспортировка неисправного Изделия в ближайший сервис-центр для гарантийного обслуживания осуществляется Покупателем.

11. Изготовитель снимает с себя ответственность за возможный вред, прямо или косвенно нанесенный продукцией компании Santek, людям, домашним животным, имуществу в случае, если это произошло в результате несоблюдения правил и условий эксплуатации, установки Изделия, умышленных или неосторожных действий потребителя или третьих лиц.



ГАРАНТИЙНЫЙ ТАЛОН



santek

Фирма-продавец, адрес, телефон

Дата продажи

Изделие

Срок гарантии — 5 лет с даты продажи.

М.П. Подпись _____

**По вопросам гарантийного и послегарантийного обслуживания
обращаться в региональный сервисный центр.
Полный список сервисных центров размещен на www.santek.ru.**

1. Гарантия действительна, если гарантийный талон заполнен полностью и заверен печатью продавца.
2. Гарантия не распространяется на дефекты, возникшие в результате неправильного подключения и небрежной эксплуатации.
3. Внешний вид изделия покупатель должен проверить в момент покупки.
4. В случае ненадлежащего качества изделия покупатель в первую очередь должен обратиться по месту приобретения изделия.

santek

**428020, Россия, Чувашская республика,
г. Чебоксары, Базовый проезд, г. 21а,
ООО «Керамика»
www.santek.ru
santek@santek.ru**